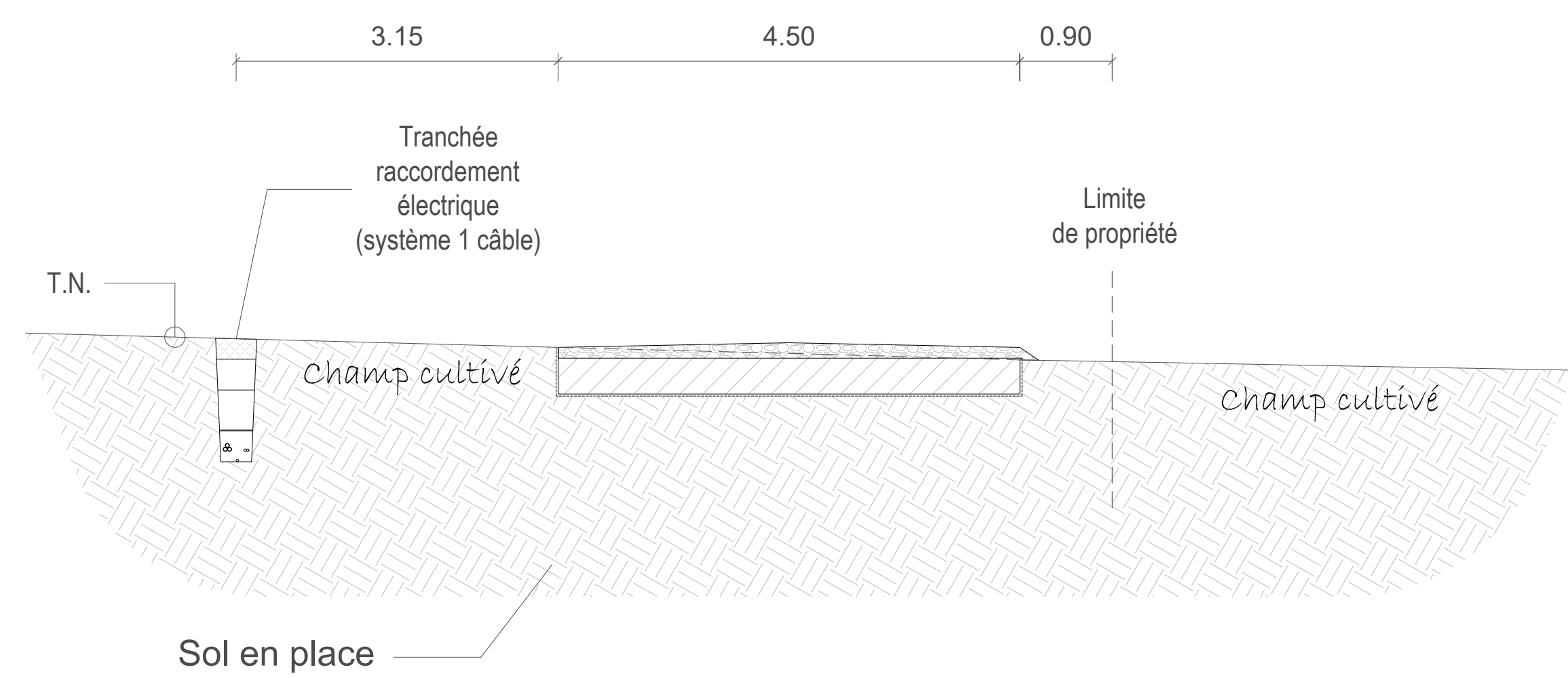


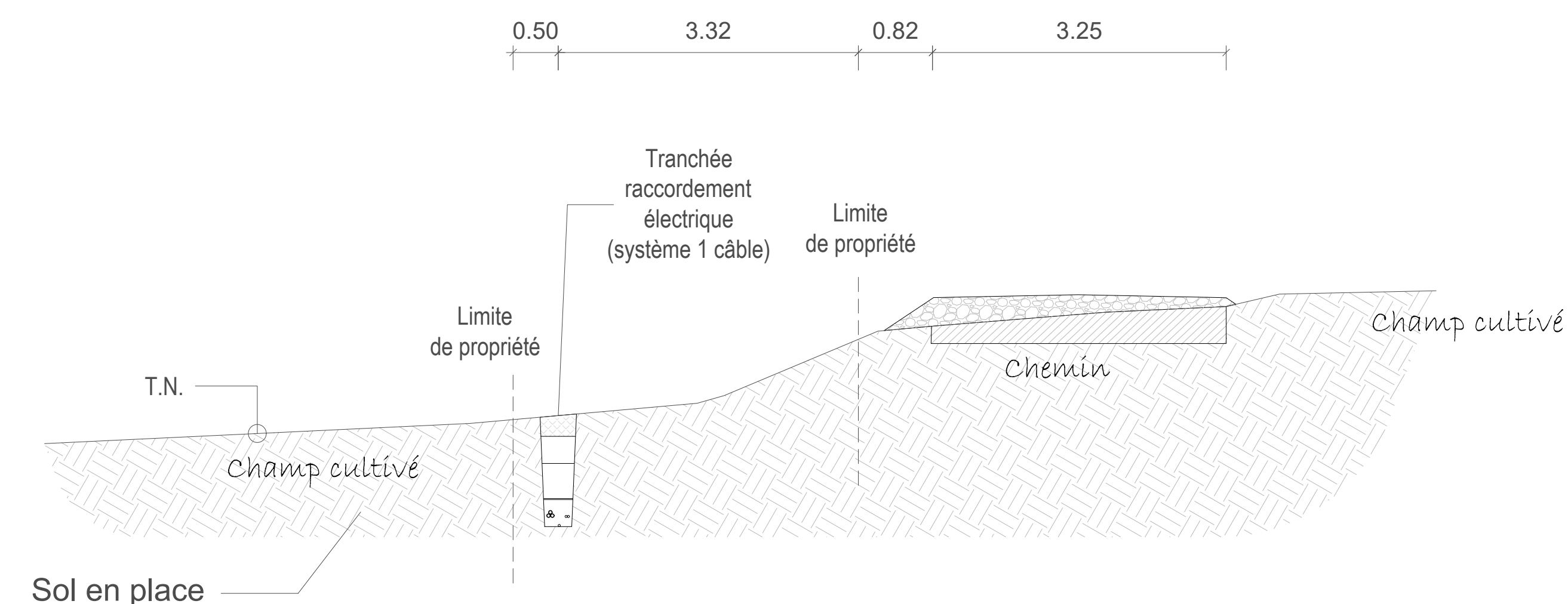
C01 - Coupe de principe de la création d'un nouveau chemin d'accès en domaine privé vers l'éolienne 1



Echelle: 1/50

Niveau existant	141,28m	141,15m	141,04m
Niveau projeté	141,28m	141,25m	141,04m
Distance	5m		5m
Parcelle	249		248A
Domaine	Privé		Privé

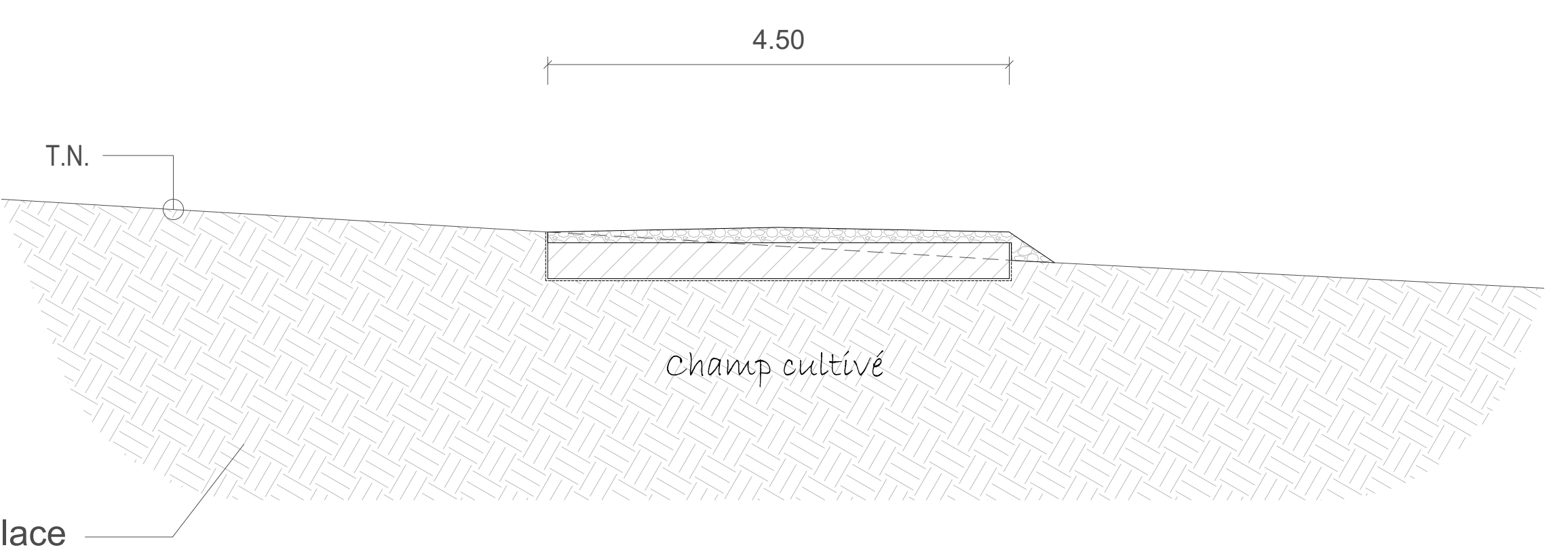
C02 - Coupe de principe de la pose de câbles en domaine public



Echelle: 1/50

Niveau existant	143,12m	143,46m	144,50m
Niveau projeté	143,12m	143,46m	144,64m
Distance	5m		5m
Parcelle	249		257
Domaine	Privé	Public	Privé

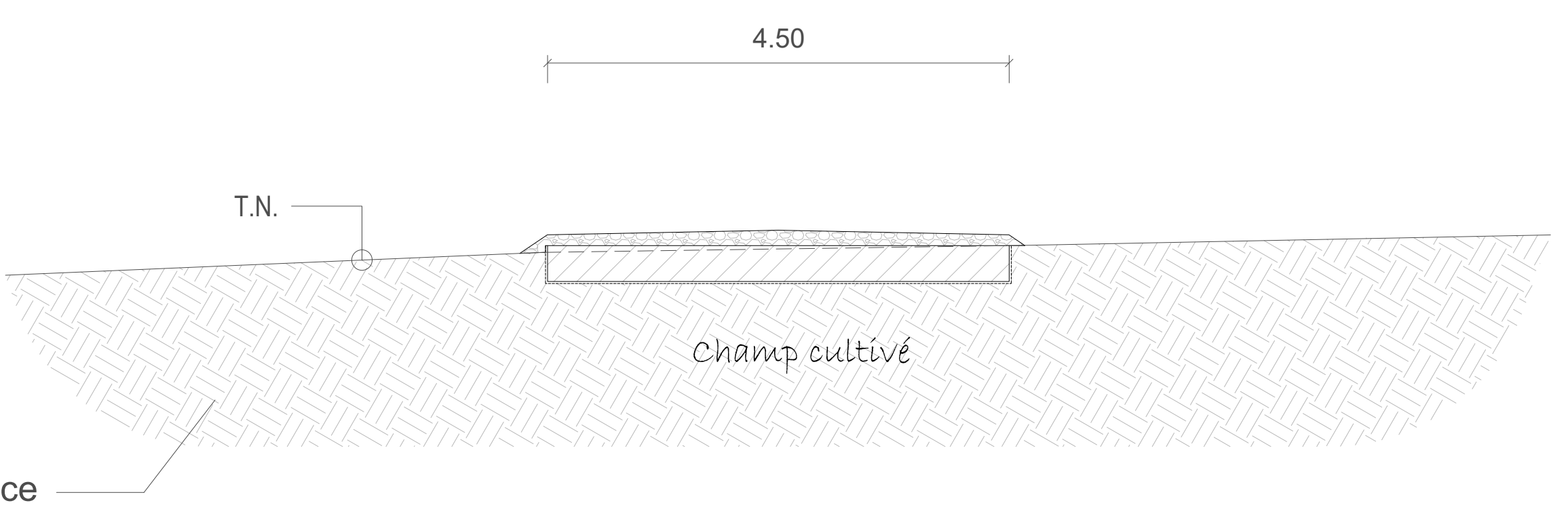
C03 - Coupe de principe de la création d'un nouveau chemin d'accès en domaine privé vers l'éolienne 2



Echelle: 1/50

Niveau existant	142,93m	142,62m	142,35m
Niveau projeté	142,93m	142,69m	142,35m
Distance	5m		5m
Parcelle	297G		
Domaine	Privé		

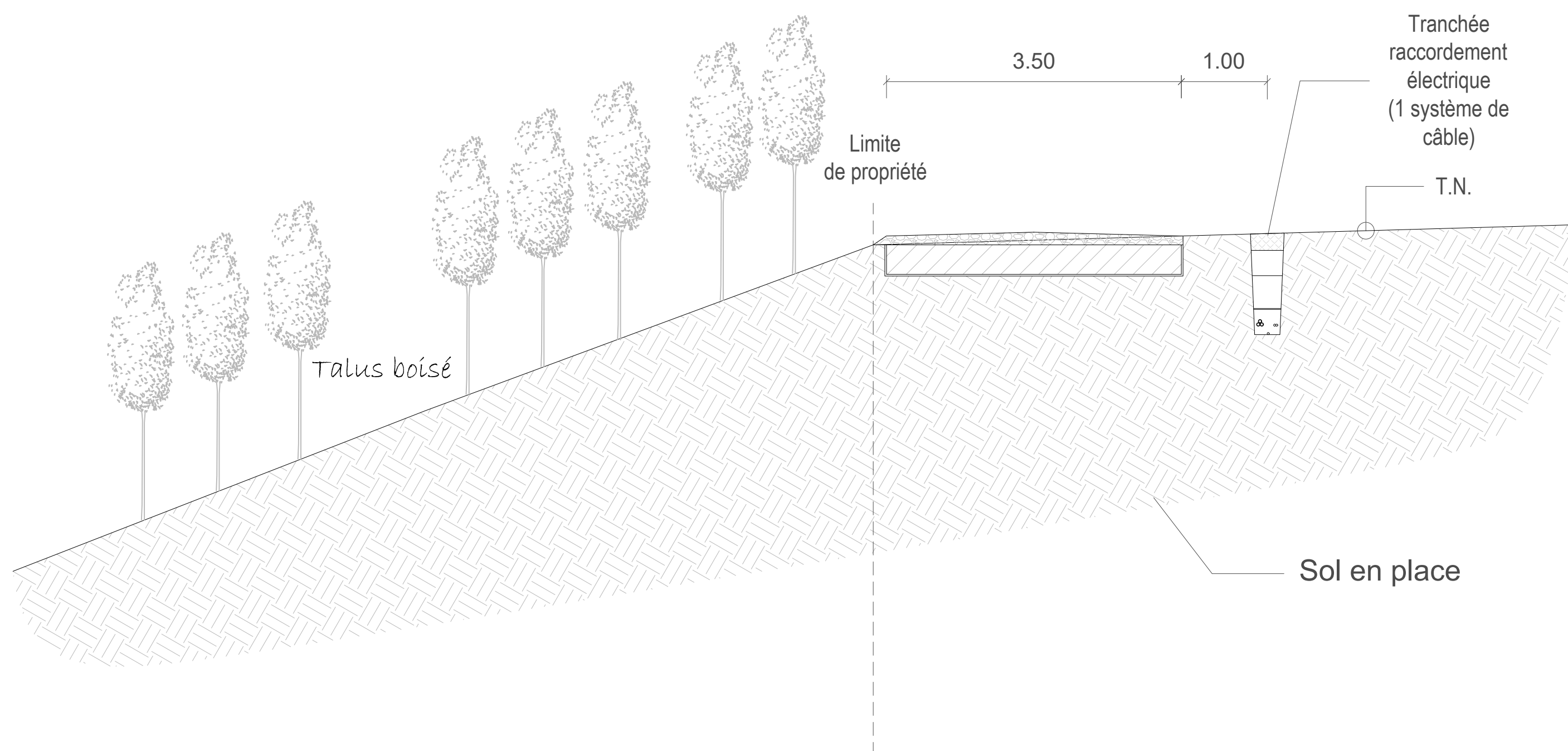
C04 - Coupe de principe de la création d'un nouveau chemin d'accès en domaine privé vers l'éolienne 3



Echelle: 1/50

Niveau existant	145,96m	146,10m	146,19m
Niveau projeté	145,96m	146,24m	146,19m
Distance	5m		5m
Parcelle	296		
Domaine	Privé		

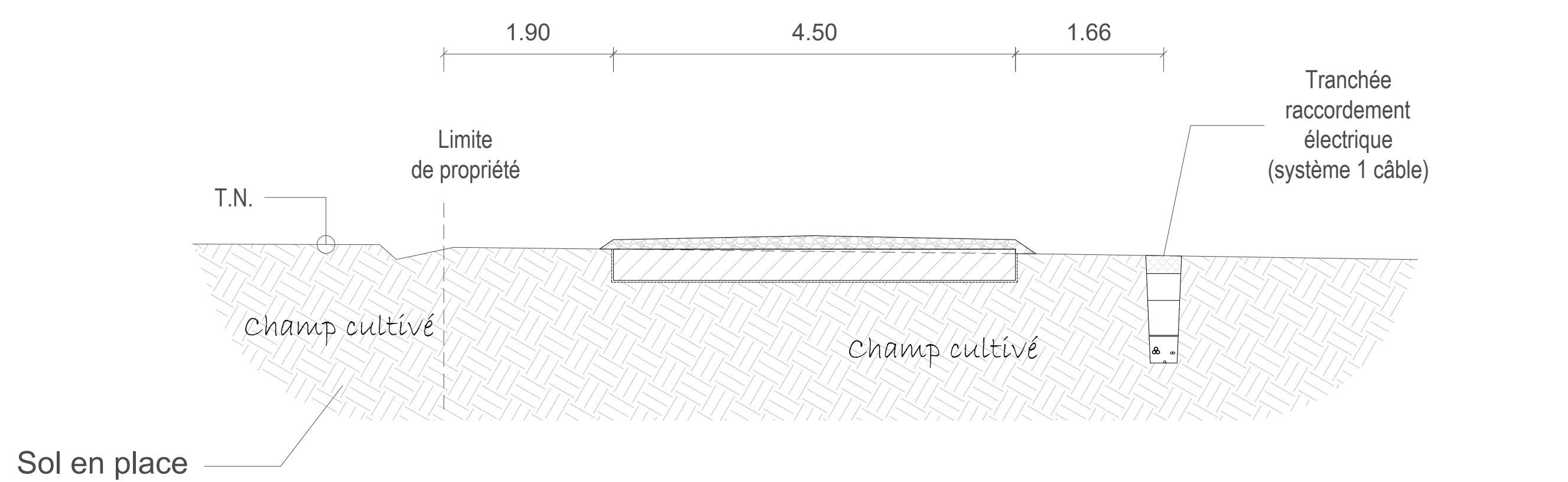
C05 - Coupe de principe de la création d'un nouveau chemin d'accès en domaine privé vers l'éolienne 4



Echelle: 1/50

Niveau existant	150,90m	152,10m	152,25m
Niveau projeté	150,90m	152,20m	152,25m
Distance	5m		5m
Parcelle			70B
Domaine	Public		Privé

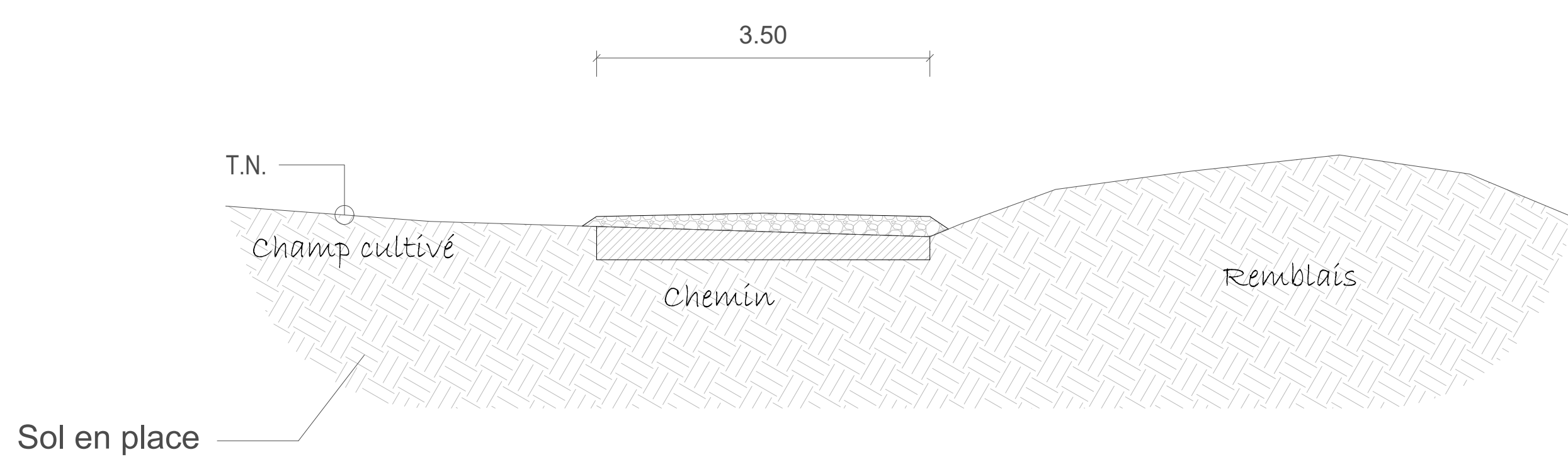
C06 - Coupe de principe de la création d'un nouveau chemin d'accès en domaine privé vers l'éolienne 5



Echelle: 1/50

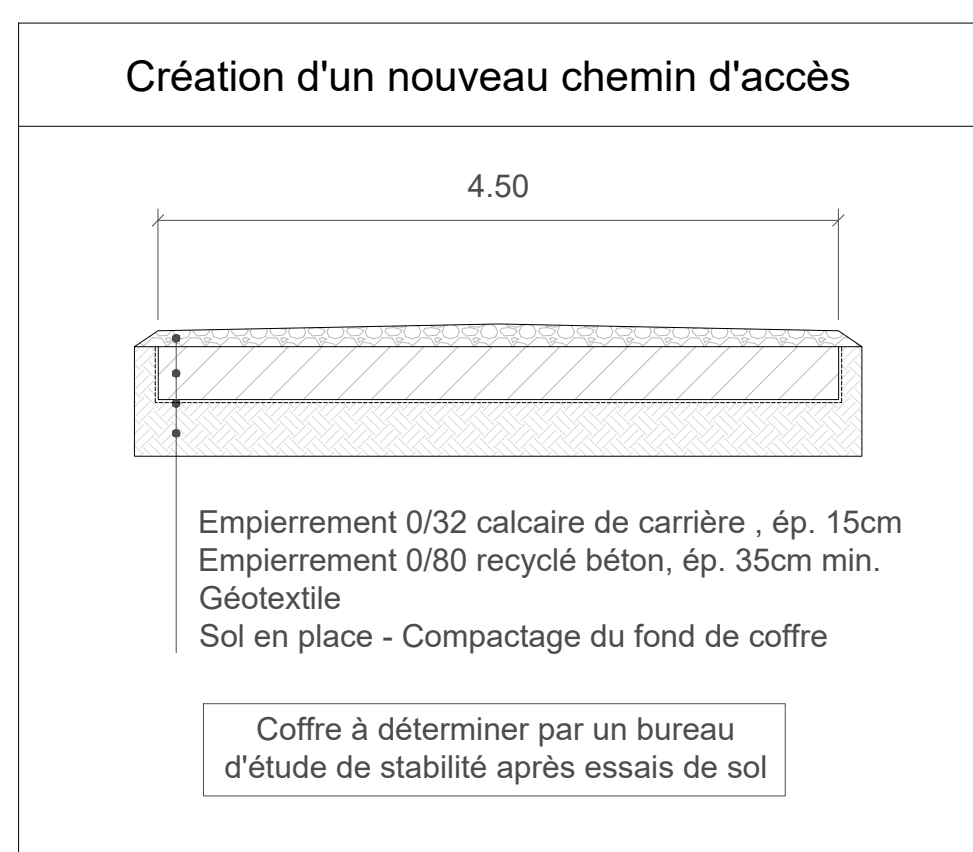
Niveau existant	153,27m	153,19m	153,10m
Niveau projeté	153,27m	153,32m	153,10m
Distance	5m		5m
Parcelle	37A		36D
Domaine	Privé		Privé

C07 - Coupe de principe du renforcement sur la largeur de l'assiette existante d'un chemin en domaine privé

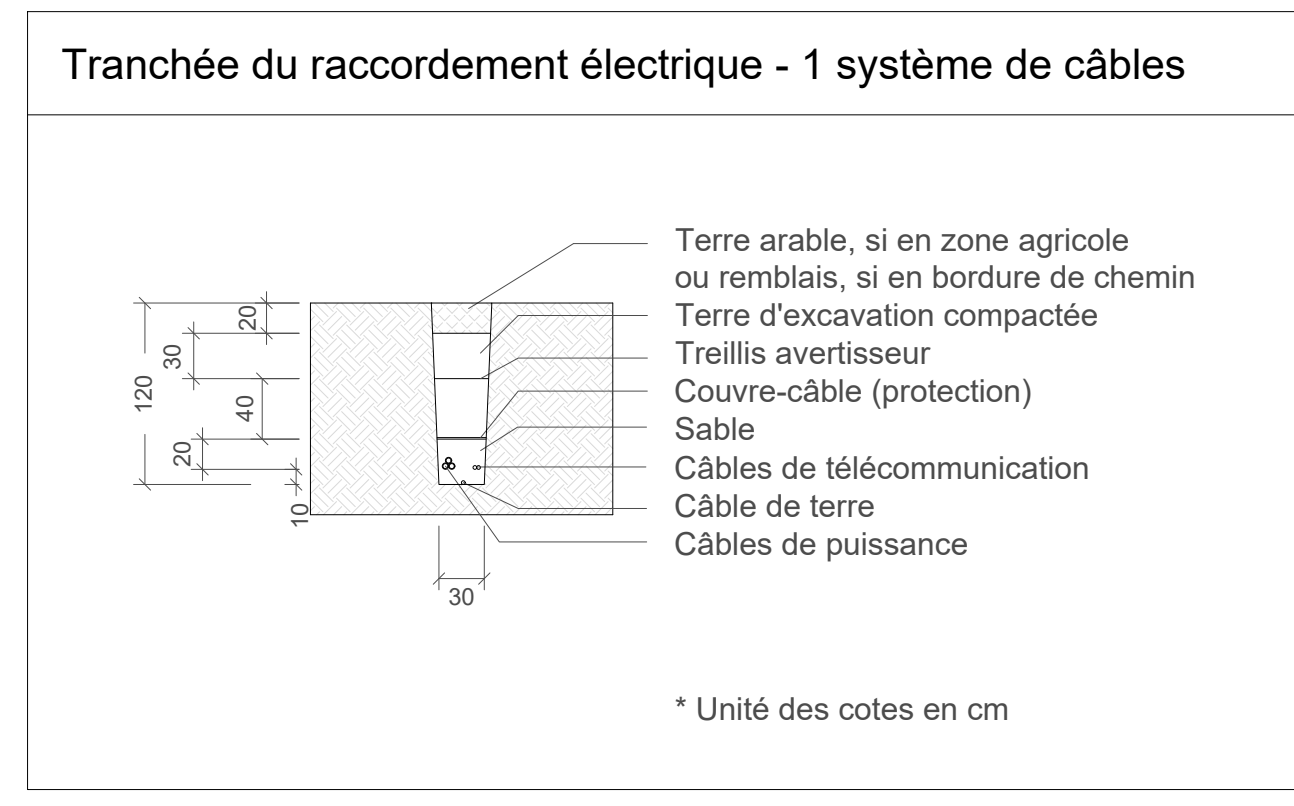


Echelle: 1/50

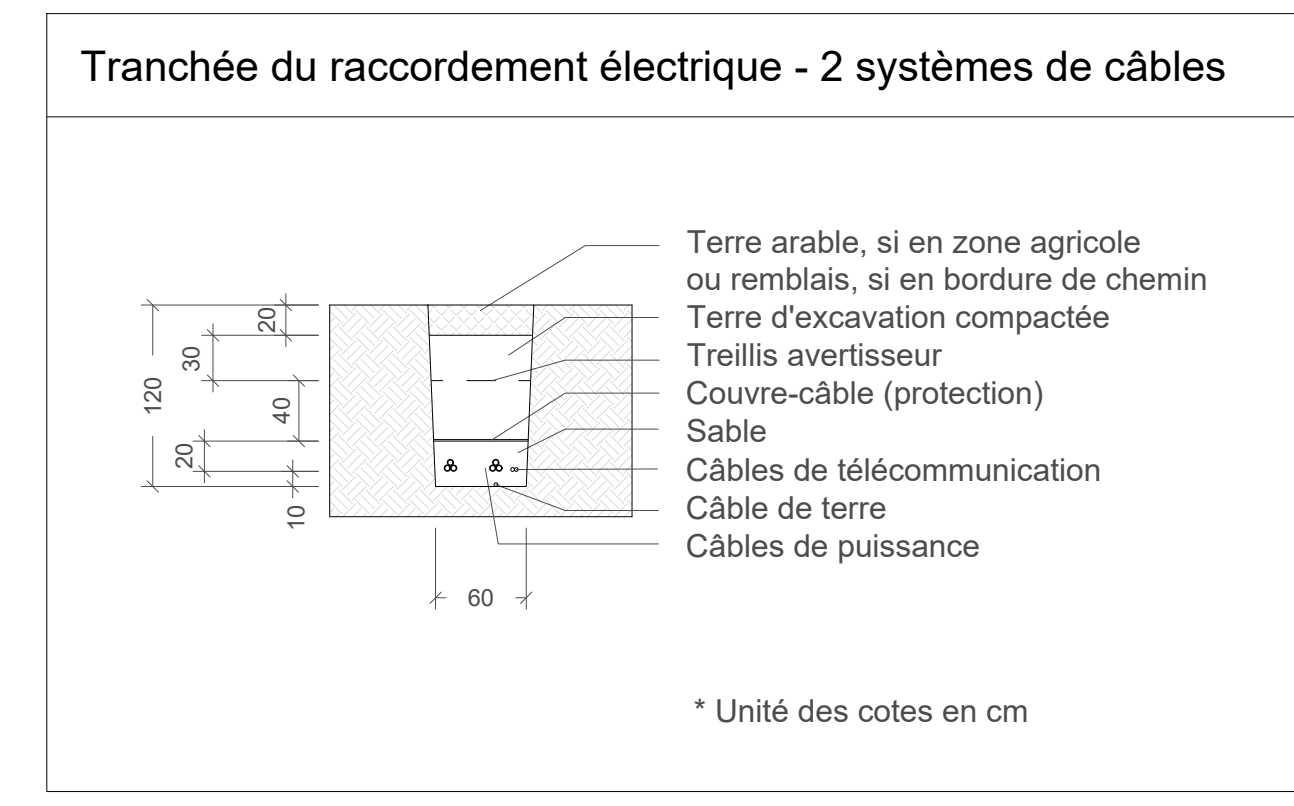
Niveau existant	153,99m	153,75m	154,37m
Niveau projeté	153,99m	153,90m	154,37m
Distance	5m		5m
Parcelle	34C		
Domaine	Privé		



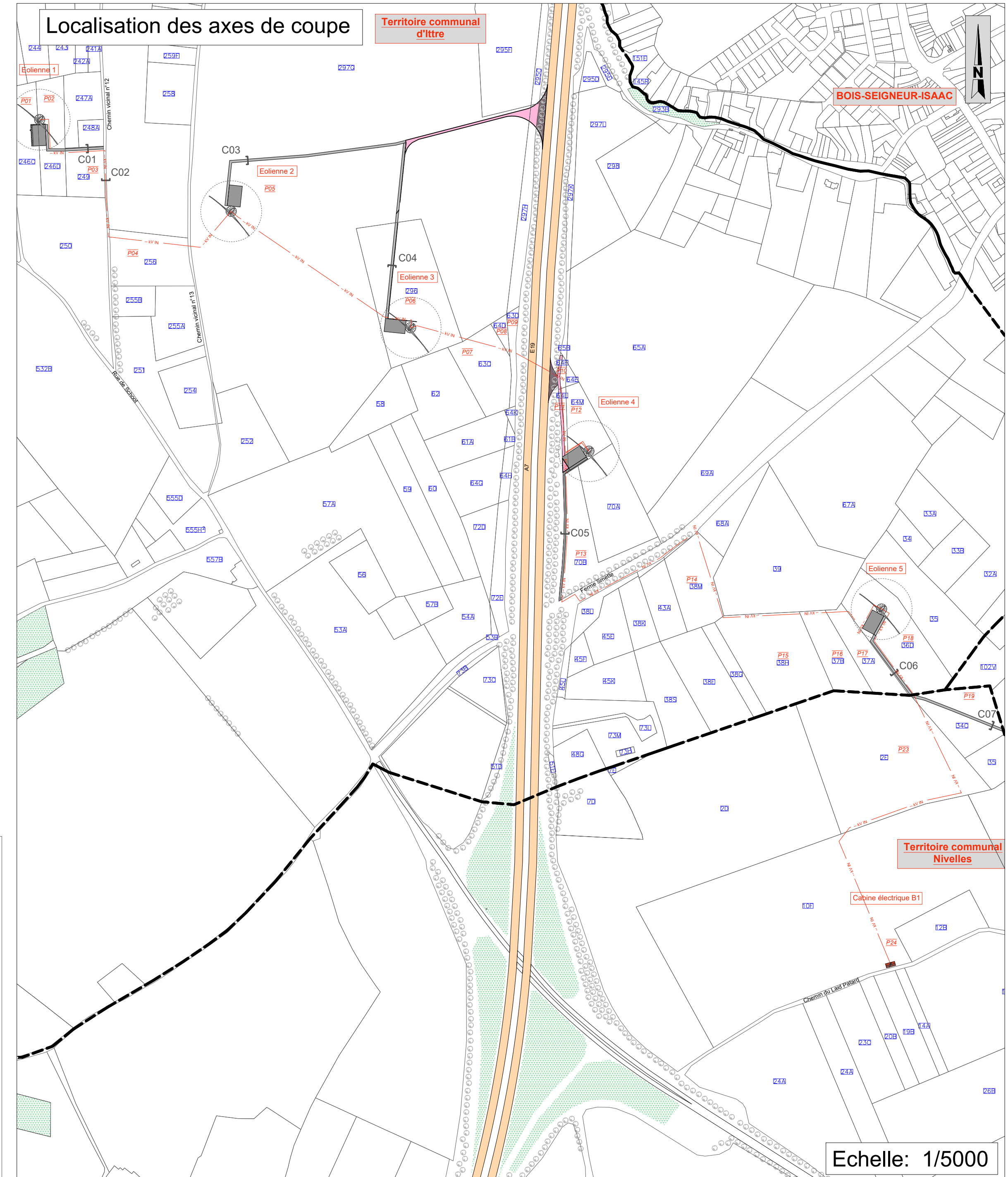
Echelle: 1/50



Echelle: 1/50



Echelle: 1/50



Légende

Parcelles concernées	Périmètre de 200m autour des parcelles concernées	Aménagements temporaires
Parcelles surplombées	Numéro parcelle cadastrale	Déboisement
Plateforme	Numéro parcelle concernée	Arbre existant
Chemins privés à créer	Raccordement interne	Remblais
Zone boisée	Cabine électrique B1	Sol en place
Eau	Axes de coupe	
Autoroute		

COMPOSITION DU DOSSIER

1	Plan descriptif de l'échelonnement / Plan de situation
2A-E	Implantations et coupes de principe des profils en long et en travers des installations H 4 à 15 + Aménagements GSER
3A	Élévations et vue en plan de l'éolienne de type Nordes N117 3,6MW
3B	Élévations et vue en plan de l'éolienne de type Nordes E115 4,2MW
3C	Élévations et vue en plan de l'éolienne de type Siemens Gamesa SG 114 2,6MW
4	Élévation et vues en plan de la cabine de tête (B1)
5	Coupes de principe des chemins d'accès et des raccordements électriques internes

SITUATION: Province du Brabant wallon
Communes d'Ittre et de Nivelles

PROJET: Demande de permis unique relative à :
La construction et l'exploitation de 5 éoliennes d'une puissance maximale totale de 21 MW, d'une cabine de tête, de chemins d'accès et aires de montage, et la pose de câbles électriques sur les territoires communaux d'Ittre et Nivelles.

PLAN: Coupes de principe des chemins d'accès et des raccordements électriques internes

MAITRE D'OUVRAGE:

VDH Dev scrl
Eddy Defossez
Chef de projet

VDH Dev scrl
Rue Basse 26
5560 Mesnil Eghez
Belgique

REFERENCES PLAN:

DATE: Décembre 2022	Projet éolien à Ittre et Nivelles	PU	5	---
FORMAT: A0				
ECHELLE: Divers	TITRE DU DOSSIER	STADE:	NUMERO DU PLAN:	REV: