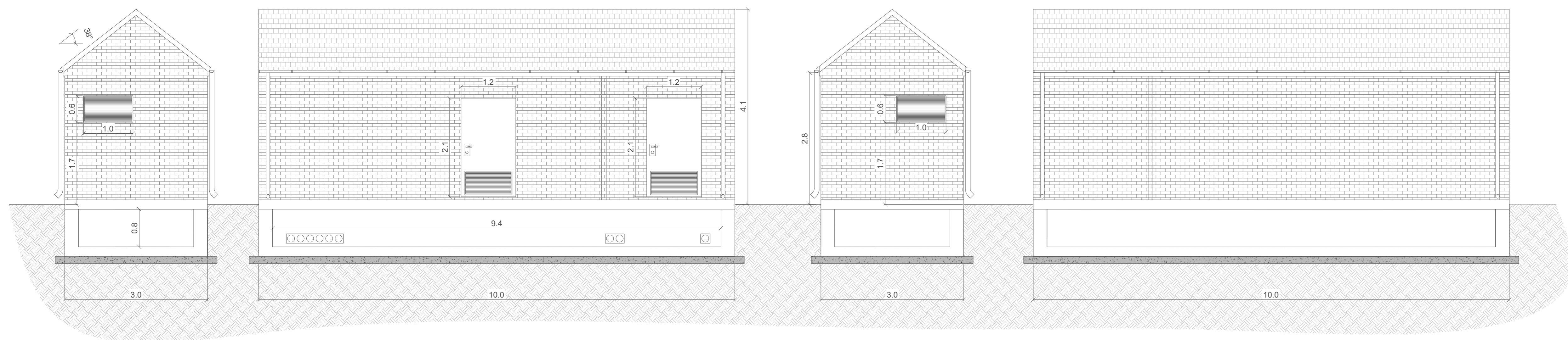


Élévation gauche

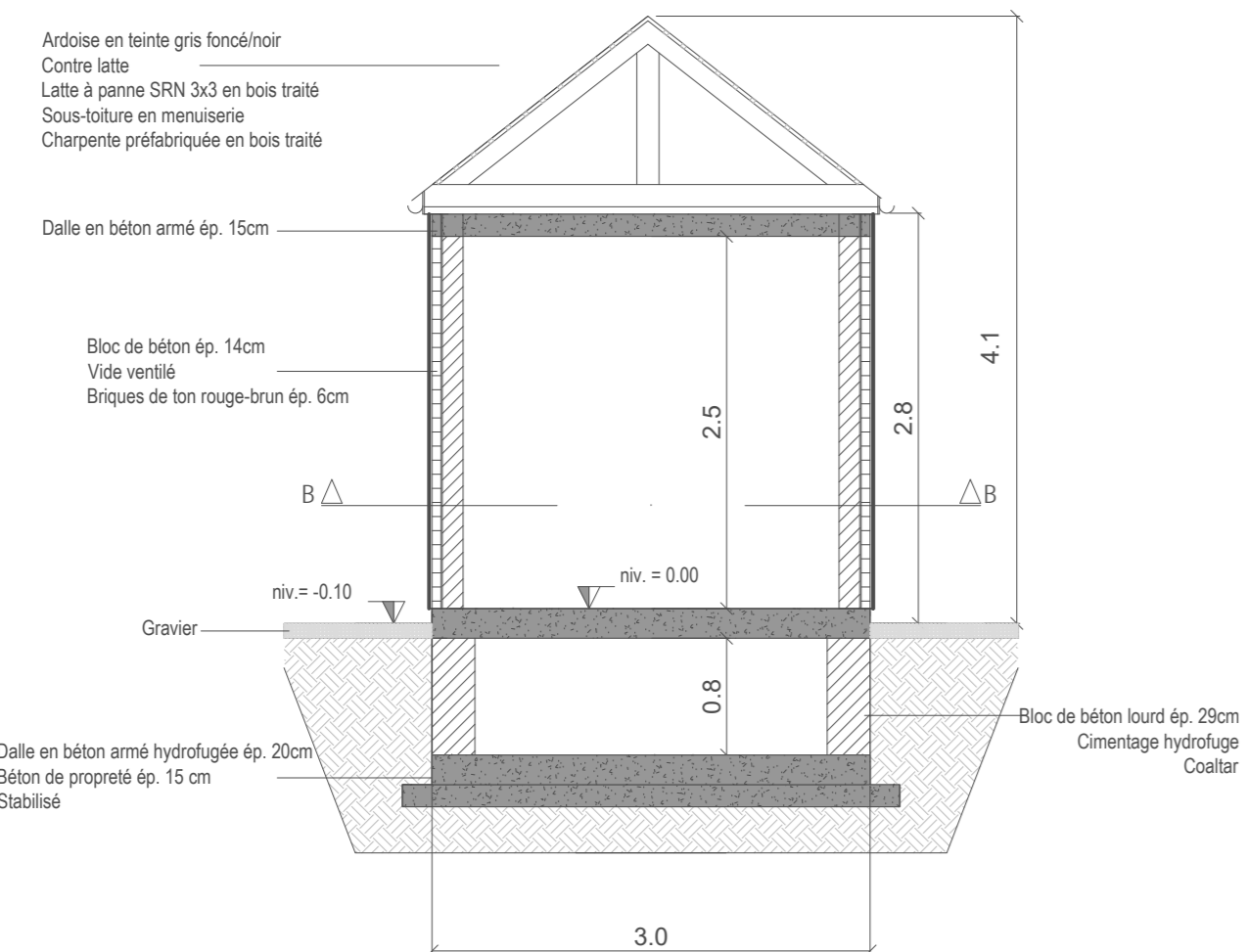
Élévation avant

Élévation droite

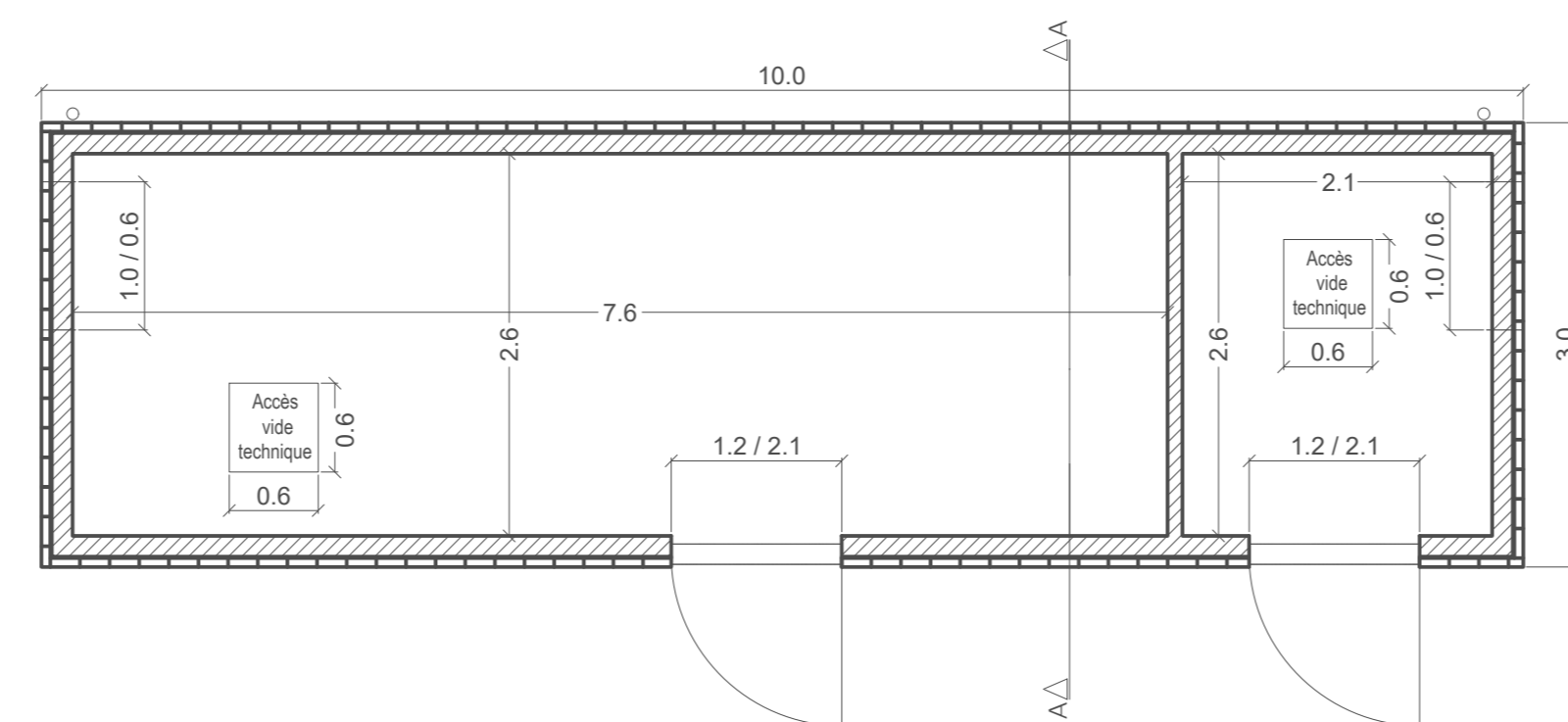
Élévation arrière



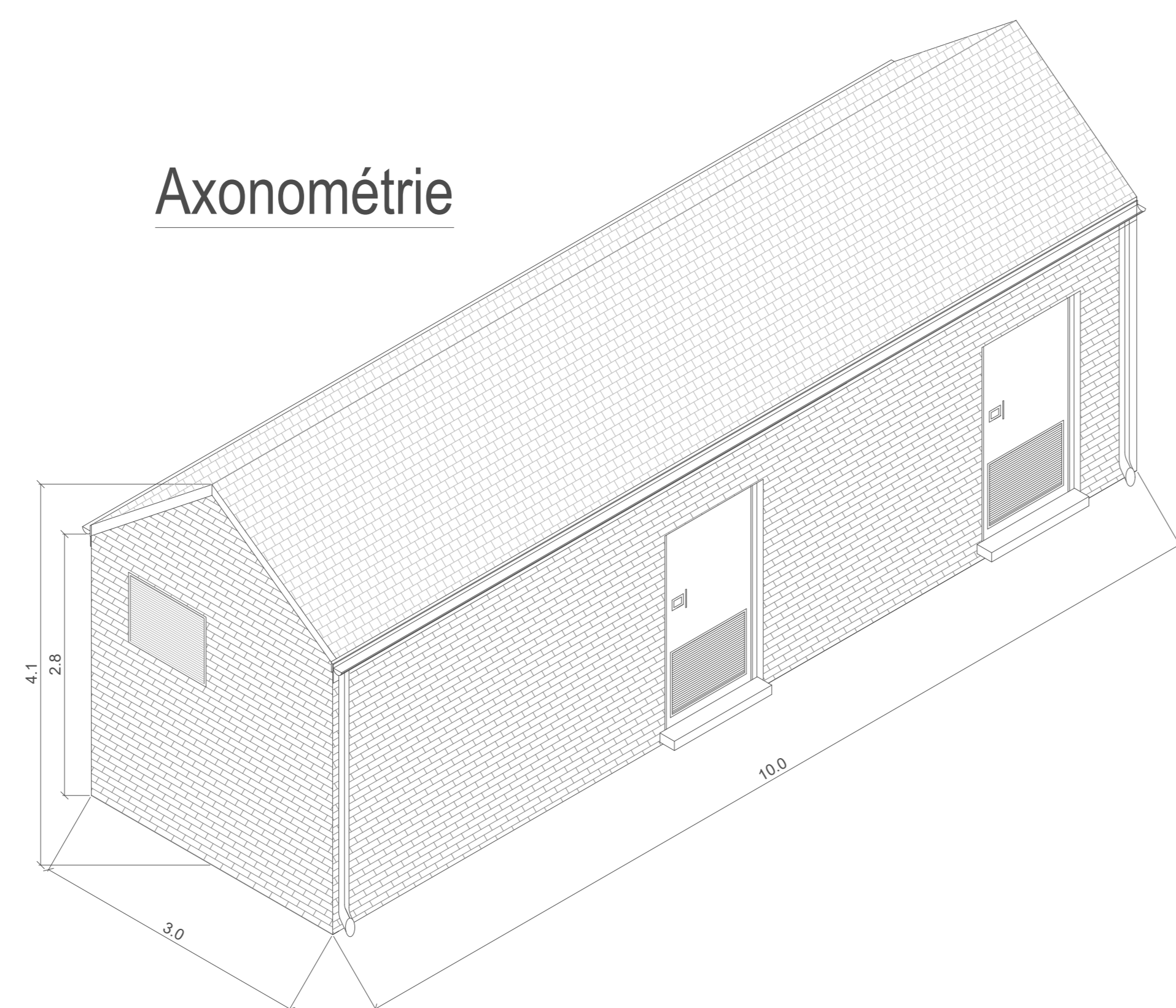
Coupe en travers AA



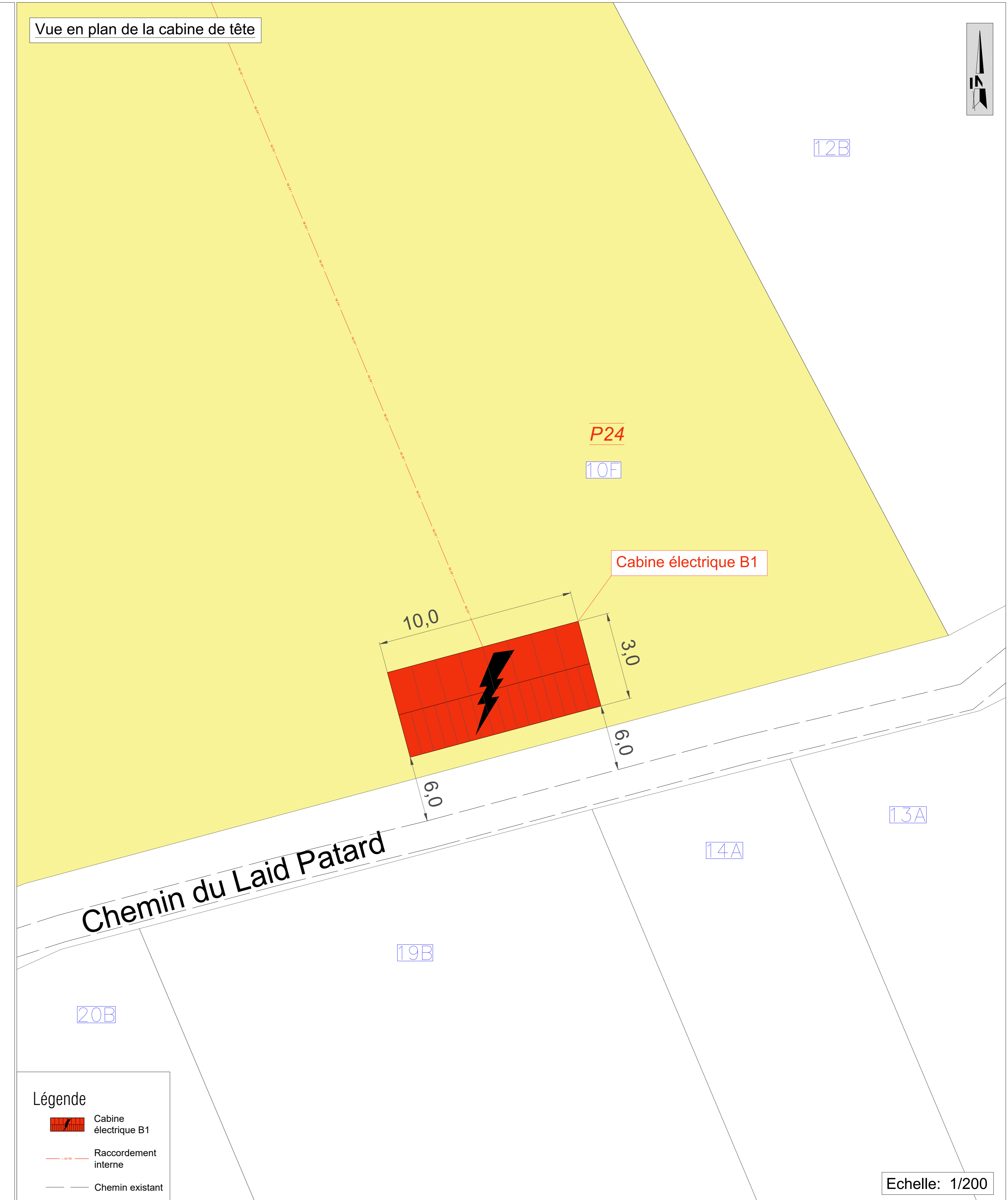
Coupe en travers BB



Axonométrie

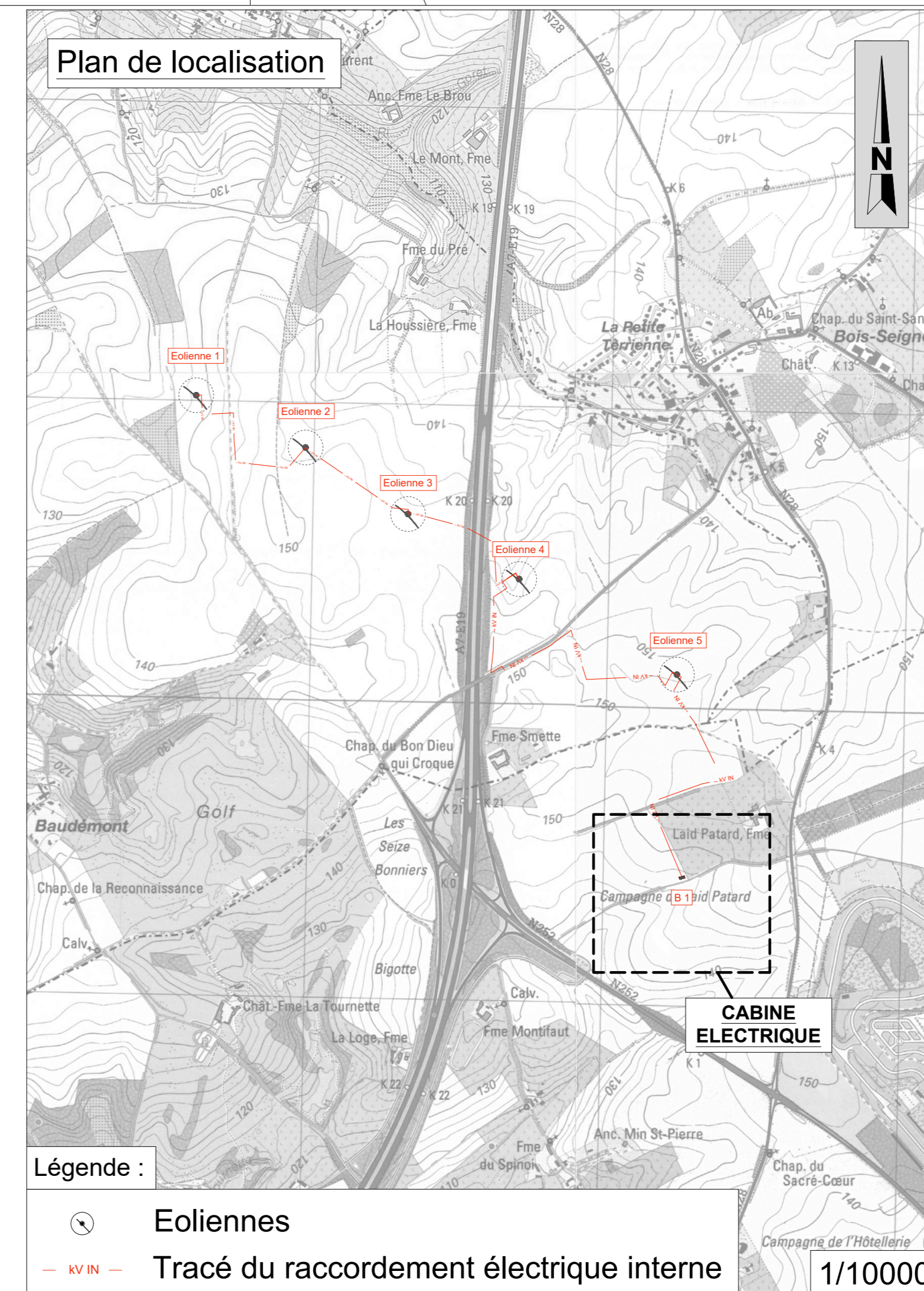


Echelle: 1/50



Echelle: 1/200

Plan de localisation



Légende :  
 ● Eoliennes  
 - - - - - Tracé du raccordement électrique interne

1/10000

COMPOSITION DU DOSSIER	
1	Plan descriptif de l'échelonnement / Plan de situation
2A.E	Implantations et coupes de principe des pylônes en long et en travers des installations H 4 15 + Aménagements GHSER
3A	Elévations et vue en plan de l'éolienne de type Nordes N117 3,6MW
3B	Elévations et vue en plan de l'éolienne de type Enercon E115 4,2MW
3C	Elévations et vue en plan de l'éolienne de type Siemens Gamesa SG 114 2,6MW
4	Elévation et vues en plan de la cabine de tête (B1)
5	Coupes de principe des chemins d'accès et des raccordements électriques internes

SITUATION: Province du Brabant wallon  
Communes d'Ittre et de Nivelles

PROJET: Demande de permis unique relative à :  
La construction et l'exploitation de 5 éoliennes d'une puissance maximale totale de 21 MW, d'une cabine de tête, de chemins d'accès et aires de montage, et la pose de câbles électriques sur les territoires communaux d'Ittre et Nivelles.

PLAN: Elévations et vue en plan de la cabine de tête (B1)

MAITRE D'OUVRAGE:

**vdh dev** **VDH Dev scrl** **VDH Dev scrl**  
 Eddy Defossez **Edy Defossez** Rue Basse 26  
 Chef de projet **Chief de projet** 5560 Mesnil Egize  
 Belgique

REFERENCES PLAN:				
DATE:	Projet éolien à Ittre et Nivelles	PU	4	---
FORMAT:	AD			
ECHELLE:	Divers	TITRE DU DOSSIER:	STADE:	NUMERO DE PLAN:
				REV: